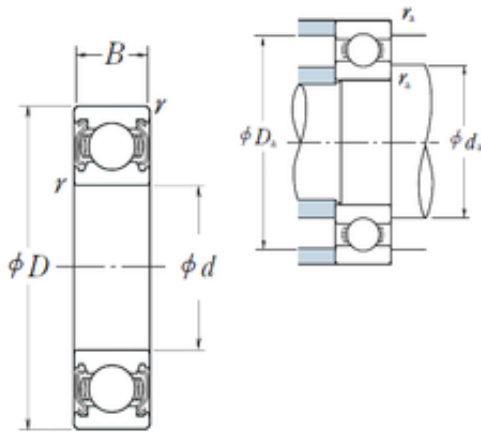




## NTN Bearing Driveshaft do Brasil



Japan 6205ZZ NSK deep groove ball bearing  
6205Z motor bearing 6205-2Z

Bearing No. 6205ZZ

6205ZZ Bearing 2D drawings and 3D CAD models

Dimensione	25x52x15 mm
Marchio	NSK
Diametro del foro	25 mm
Diametro esterno	52 mm
Larghezza	15 mm
d	25 mm
D	52 mm
B	15 mm
C	15 mm
r min.	1 mm
da min.	30 mm
da max	32 mm
Da max.	47 mm
ra max.	1 mm
Peso	0,129 Kg
Carico dinamico di base (C)	14 kN
Carico statico di base (C0)	7,85 kN
(Grease) Velocità di lubrificazione	13 000 r/min
Categoria	Single Row Ball Bearings
Inventario	40.0
Nome del produttore	NSK
Quantità minima di acquisto	N/A
Peso / Chilogrammo	0.129



## NTN Bearing Driveshaft do Brasil

Gruppo di prodotti	B00308
Involucro	2 Metal Shields
Classe di precisione	ABEC 1   ISO P0
Capacità massima / Fessura di riempimento	No
Elemento volvente	Ball Bearing
Anello a scatto	No
Caratteristiche speciali interne	No
Materiale della gabbia	Steel
Autorizzazione interna	C0-Medium
Pollici - Metrico	Metric
Descrizione lunga	25MM Bore; 52MM Outside Diameter; 15MM Outer Race Diameter; 2 Metal Shields; Ball Bearing; ABEC 1   ISO P0; No Filling Slot; No Snap Ring; No Internal Special Features
Categoria	Single Row Ball Bearing
UNSPSC	31171504
Codice tariffario armonizzato	8482.10.50.68
Nome	Bearing
Stringa di parole chiave	Ball
URL del produttore	<a href="http://www.nskamericas.com">http://www.nskamericas.com</a>
Numero articolo del produttore	6205ZZ
Peso / LBS	0.23
Alesaggio	0.984 Inch   25 Millimeter
Larghezza esterna della corsa	0.591 Inch   15 Millimeter
Diametro esterno	2.047 Inch   52 Millimeter
diametro del foro:	25 mm
capacità di carico statico:	7850 N



## NTN Bearing Driveshaft do Brasil

diametro esterno:	52 mm
valutazione di precisione:	Not Rated
larghezza complessiva:	15 mm
finitura/rivestimento:	Uncoated
tipo di foro:	Round
materiale della gabbia:	Steel
tipo di chiusura:	Double Shielded
larghezza dell'anello esterno:	15 mm
tipo di fila & slot di riempimento:	Single Row Non-Fill Slot
raggio del filetto:	1 mm
autorizzazione interna:	C0
numero di giri massimo:	15000 RPM
campo di temperatura di esercizio:	-10 to +110 ° C
serie:	62
capacità di carico dinamico:	14000 N
ISR	4.01
hidYobi	6205ZZ
LangID	1
D_	52
SREX	0.04
B_	15
da min	30
Tavolo nascosto	ecat_NSRDGB
SRE	4.21
massa	0.129
GRS rpm	13000
ra	1
SRIX	0.02
D_a	47



## NTN Bearing Driveshaft do Brasil

SRIN	0
C0	7.85
per	13.9
SREN	0
DE_	46.938
Prod_Type3	DGBB_SR_ZZ
DA_	7.938
bomp	0
Z_	9
yobi	6205ZZ
C_conv	14000
ALPHA_	0
SDM_	39
r	1
KBRG	6141
SBRG	2
DI_	31.062